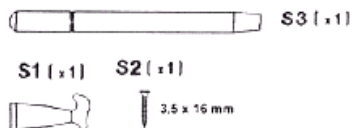


Einbauanleitung.
 Plan de montage.
 Inbouwhandleiding.
 Istruzioni per il montaggio.
 Instruction for installation.
 Instrucciones de montaje
 Instrukcja montażu

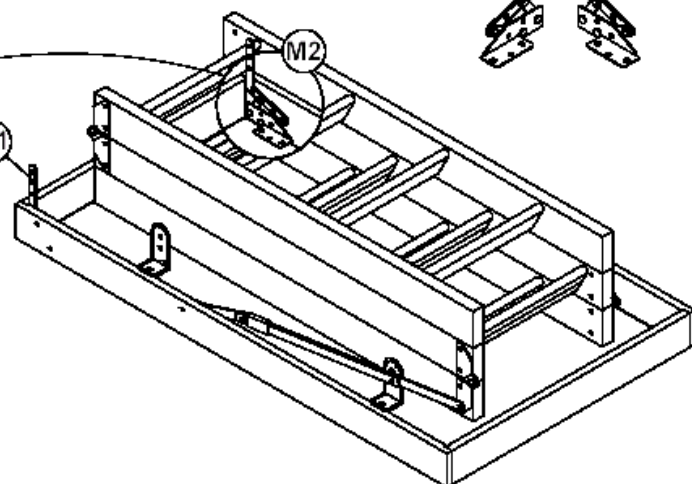
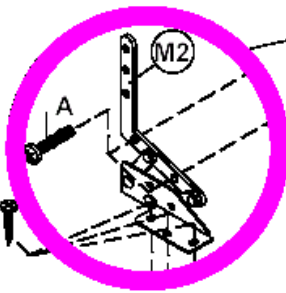
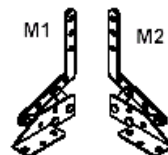
Bodentreppe 3 teilig / Holz.
 Escalier escamotable / bois à 3 éléments.
 Vlieringstrap 3 delig / hout.
 Scala retrattile in legno a 3 pezzi.
 Loftladder with 3 elements / timber version.
 Escalera escamoteable/madera 3
 Schody strychowe 3-częściowe drewniane



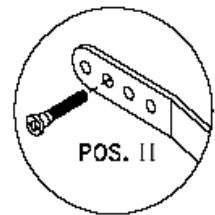
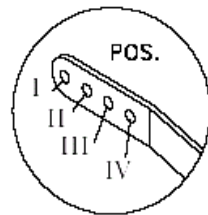
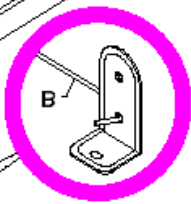
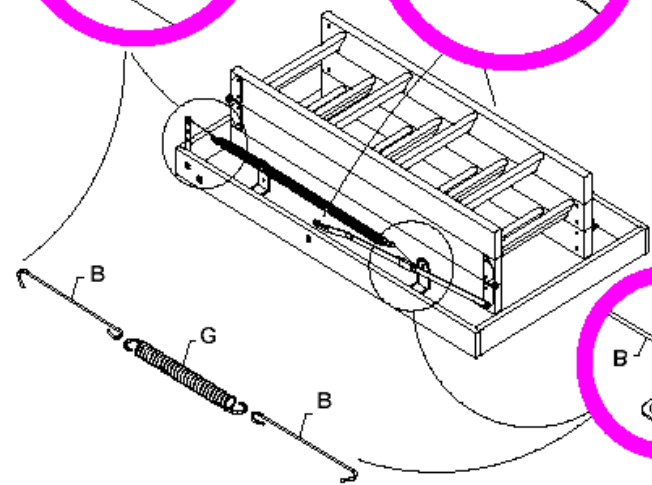
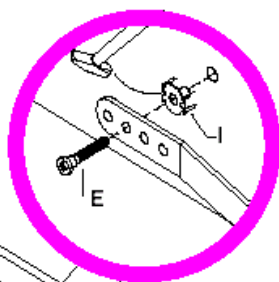
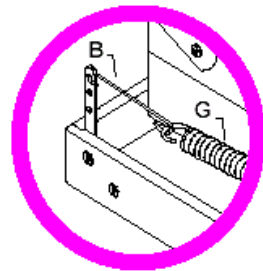
Escamod WD - RC



1

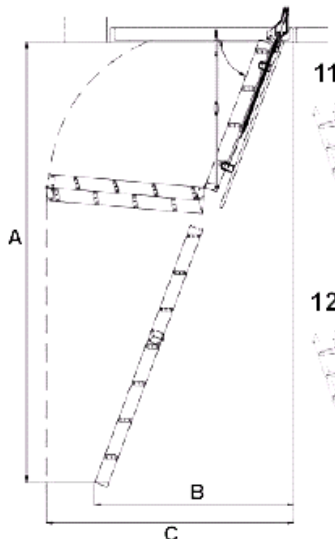
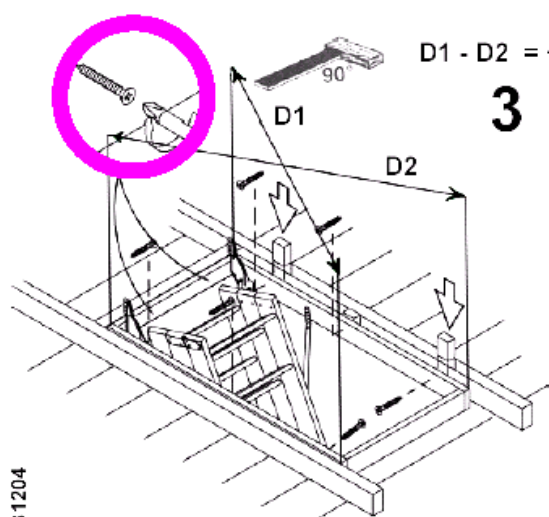


2



3

D1 - D2 = +/- 1 mm



	A	B	C
11 I	264 cm	101 cm	153 cm
11 II	261 cm	111 cm	156 cm
11 III	258 cm	119 cm	159 cm
11 IV	254 cm	127 cm	162 cm

	A	B	C
12 I	288 cm	108 cm	153 cm
12 II	285 cm	118 cm	156 cm
12 III	281 cm	128 cm	159 cm
12 IV	277 cm	137 cm	162 cm

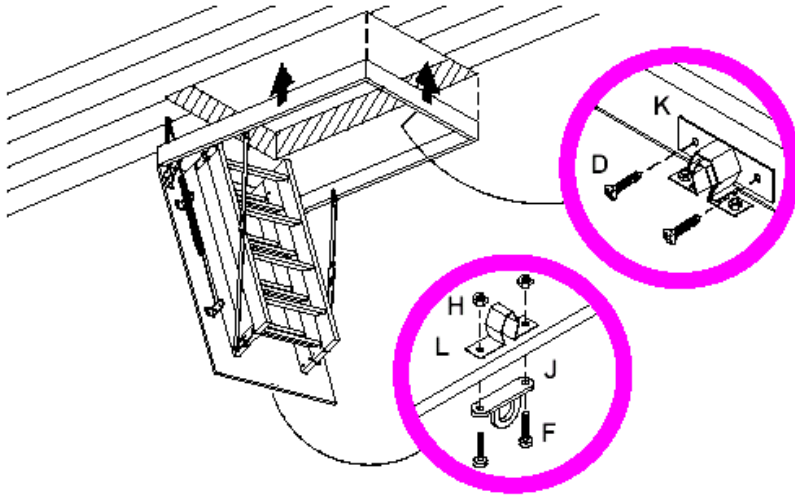
Einbauanleitung.
 Plan de montage.
 Inbouwhandleiding.
 Istruzioni per il montaggio.
 Instruction for installation.
 Instrucciones de montaje
 Instrukcja montażu

Bodentreppe 3 teilig / Holz.
 Escalier escamotable / bois à 3 éléments.
 Vlieringstrap 3 delig / hout.
 Scala retrattile in legno a 3 pezzi.
 Loftladder with 3 elements / timber version.
 Escalera escamoteable/madera 3
 Schody strychowe 3-częściowe drewniane

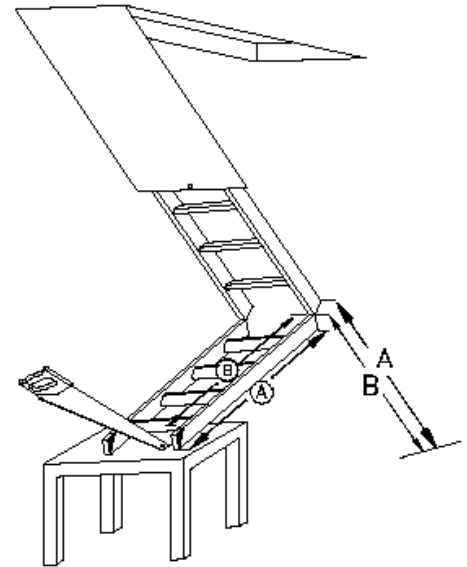
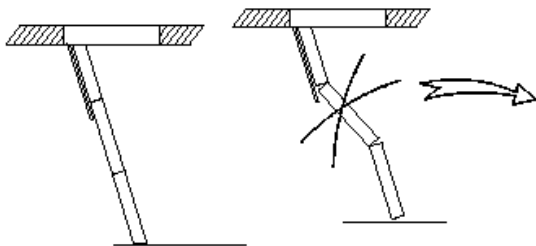


Escamod WD - RC

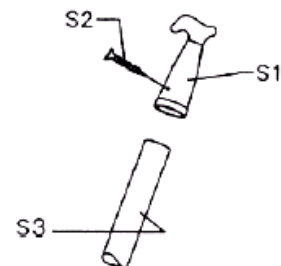
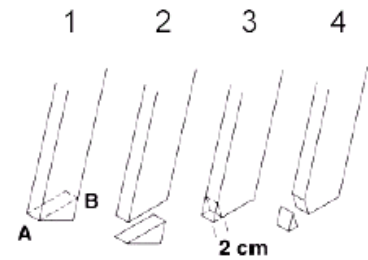
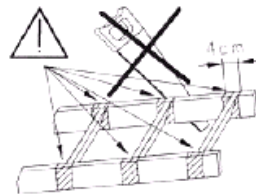
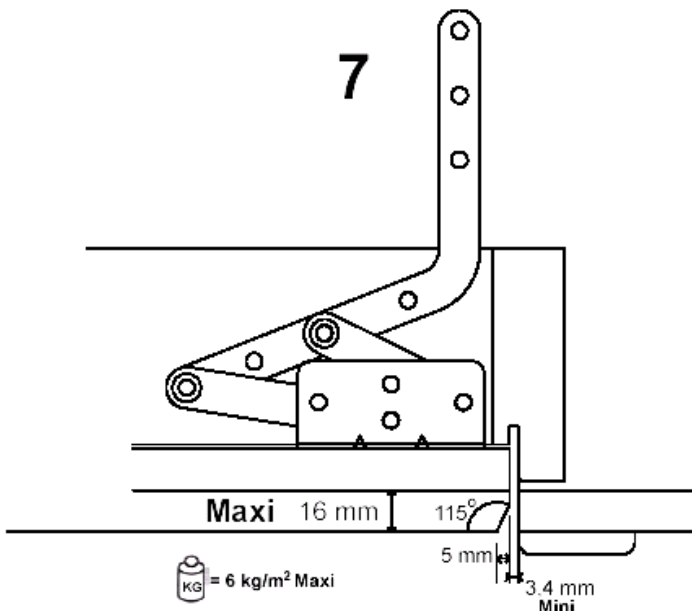
4



5



7



6